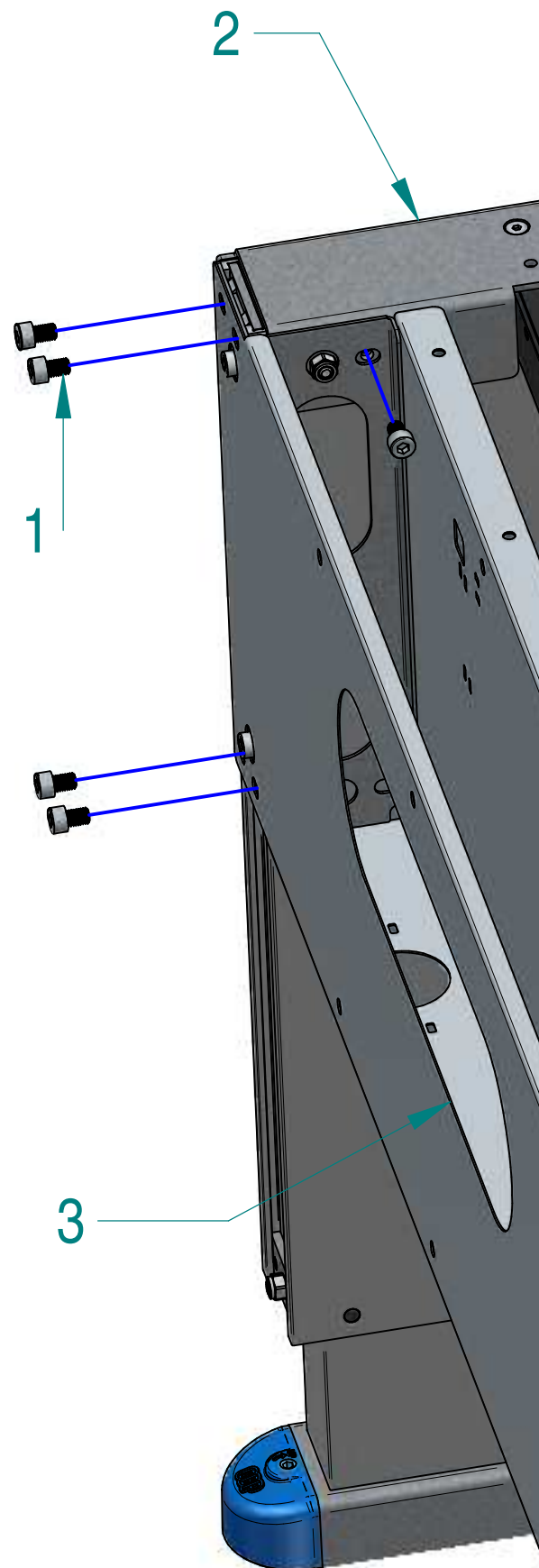


Nr.	Ant.	Ändring	Datum	Inf.
1			2014-12-18	

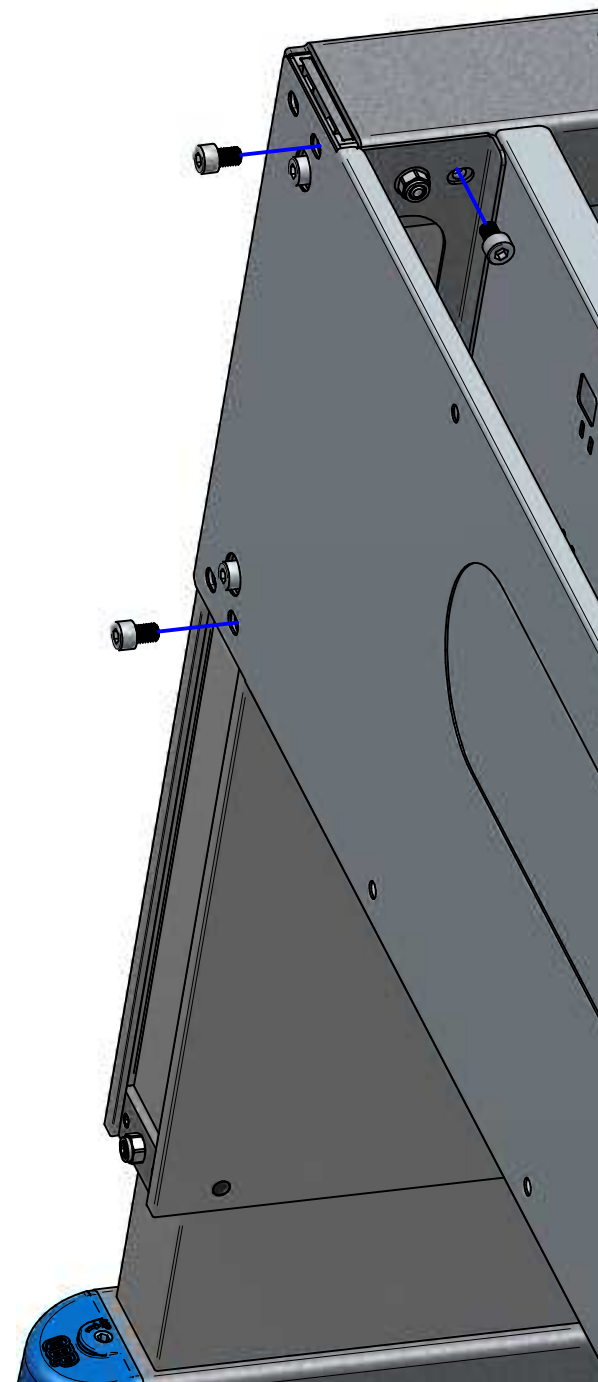
Steg 1. Montering av mellanstag

Mellanstaget monteras till benen med 10 st(5 st per sida) Insex M8x12 bultar enligt figur 1. (Figuren visar infästning mellan höger ben och mellanstag. Vänster ben monteras på samma sätt.)

Om perforerade pelare skall monteras, används 6 st bultar(3 st per sida) enligt figur 2.



Figur 1



Figur 2

1	10	Insex M8x12 8.8 FZB			
2	1	Komplett ben höger			
	1	Komplett ben vänster			
3	1	Mellanstag			
Pos	Ant	Benämning	Mod.nr	Ämne	Dimensioner
Konstr.	Ritad	Format	Ej toleranssatta mått enligt:		
AJ	AJ	A3	ISO 2768-m	0	3
				±0,1	±0,1
				±0,2	±0,2
				±0,3	±0,3
				±0,5	±0,5
				±0,8	±0,8
				±1,2	±1,2
Ersätter					
Filnamn		Montering ErgoMulti.dft			
Datum	Skala	Rev.			
2014-01-15		1			
Ritnr.		205099_1			

Steg 2. Montering av C-profiler.

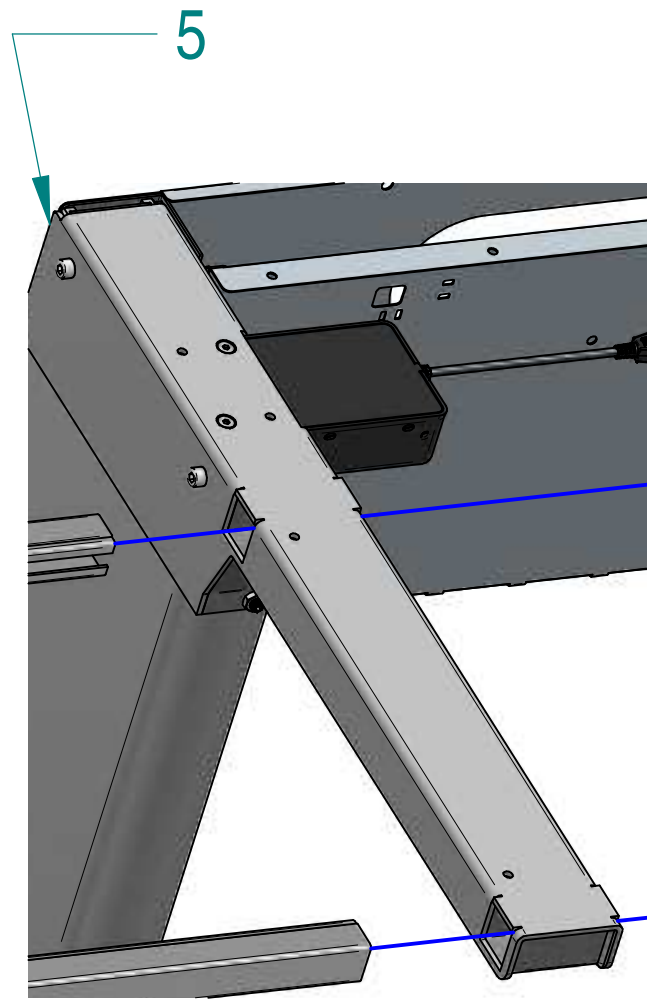
C-profilerna förs in i urtagen i skivreglarna enligt figur 3 och 4. Öppningarna i C-profilerna skall vara vända mot varandra.

När C-profilerna är på plats förs Jova-muttrar(fjädern vänd från urtaget) in i C-profilerna och monteras med varsin Insex M8x16 enligt figur 5(Höger sida monteras på samma sätt).

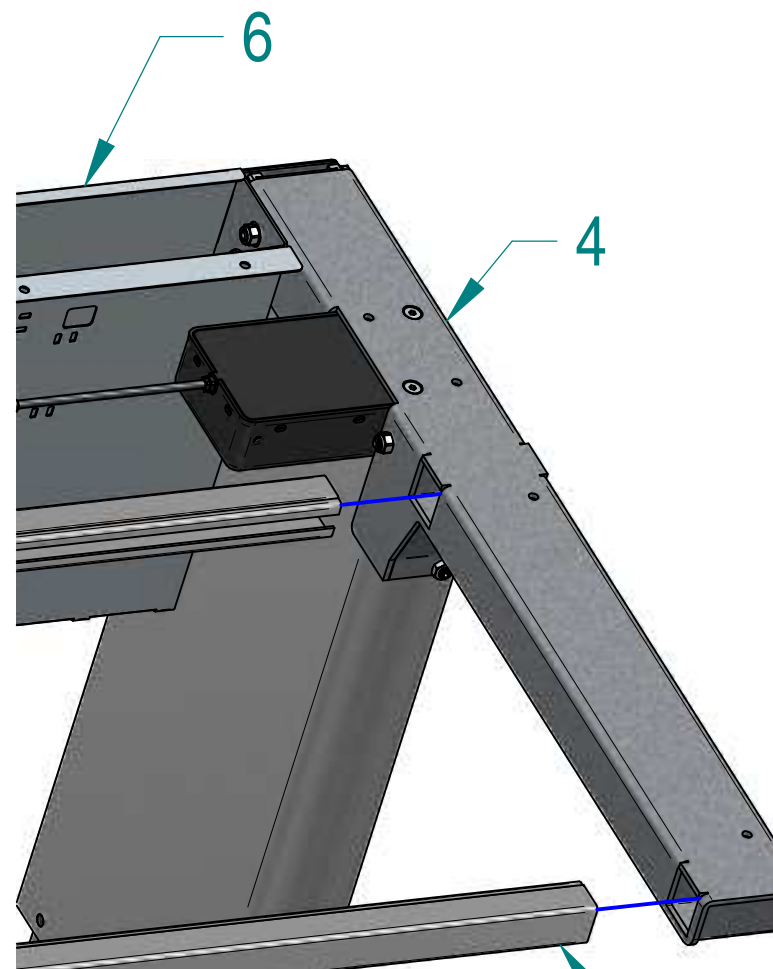
Centrera C-profilerna mellan skivreglarna och dra åt bultarna.

Tryck därefter i ändavslutningarna i C-profilerna enligt figur 5.

Om hurts skall monteras på bordet bör hurtsfästen monteras innan nästa steg(Se separat instruktion).

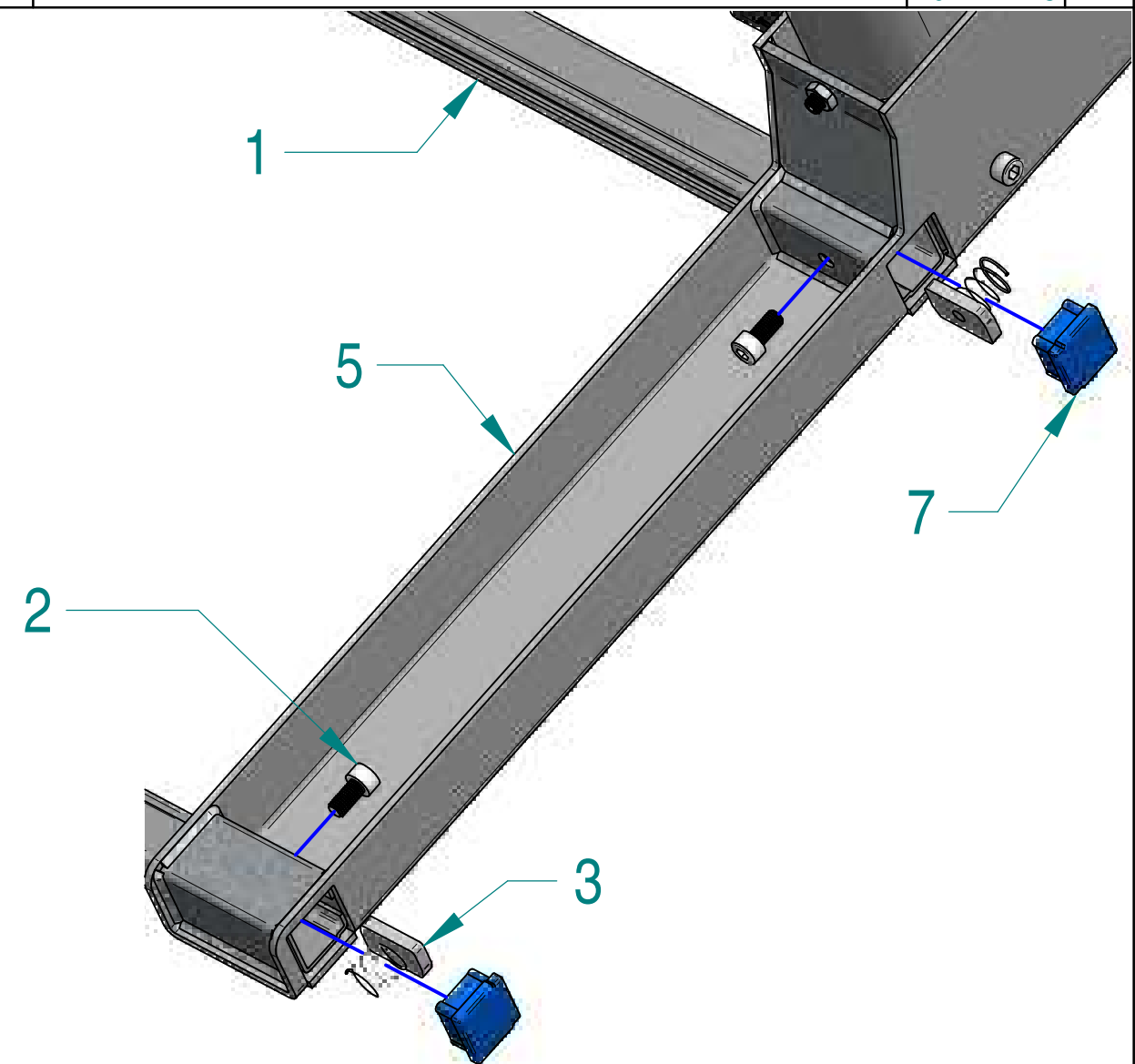


Figur 3



Figur 4

Nr.	Ant.	Ändring	Datum	Inf.
1			2014-12-18	



Figur 5

7	4	Ändavslutning C-profil Blå			
6	1	Mellanstag			
5	1	Komplett ben vänster			
4	1	Komplett ben höger			
3	4	Jova-mutter M8 FZB			
2	4	Insex M8x16 8.8 FZB			
1	2	C-profil ErgoMulti			

Pos	Ant	Benämning	Mod.nr	Ämne	Dimensioner	Material	Anmärkning					
Konstr.	Pitad	Format	Ej toleranssatta mått enligt:			Ersätter						
AJ	AJ	A3	ISO 2768-m	0	3	6	30	120	400	1000		
				±0,1	±0,1	±0,2	±0,3	±0,5	±0,8	±1,2		



Montering av ErgoMulti
205099

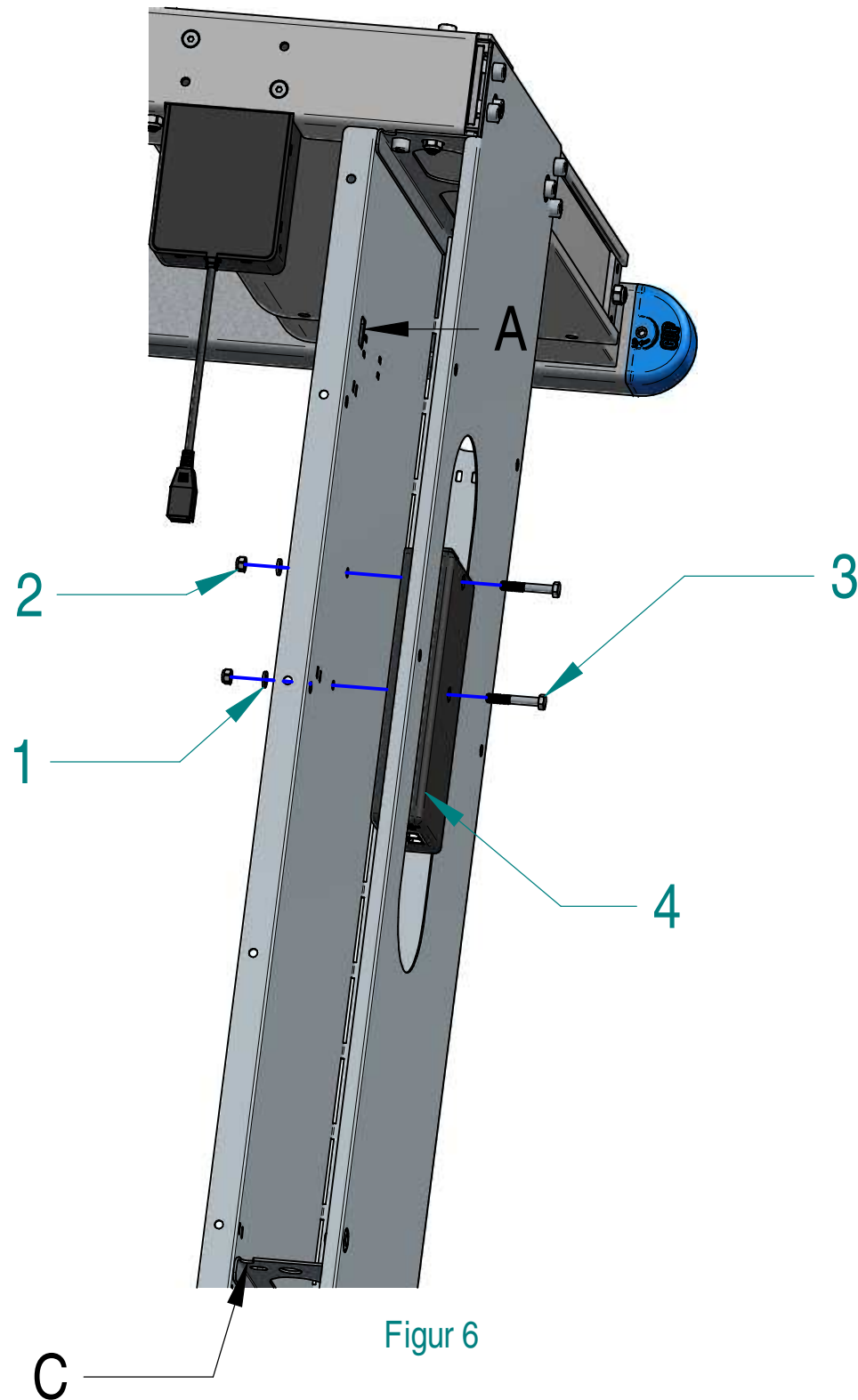
Filnamn Montering ErgoMulti.dft		
Datum 2014-01-15	Skala	Rev. 1
Pitn.nr 205099_1		

Copyright © GBP Ergonomics AB. All rights reserved. This document is protected by Swedish and international copyright laws. No part of this document may be reproduced, duplicated, copied, distributed, or transmitted in any form or by any means or on any media or to any person without the prior written consent of GBP Ergonomics AB. Unauthorised reproduction, duplication, copying, distribution, or transmission is subject to civil and criminal law sanctions. The policy of GBP Ergonomics AB is to take firm and immediate legal action in respect of any and all infringements of its copyright.

Solid Edge
CAD-ritning
Manuell ändring
ej tillåten

Nr.	Ant.	Ändring	Datum	Inf.
1			2014-12-18	

Steg 3. Montering av transformator.

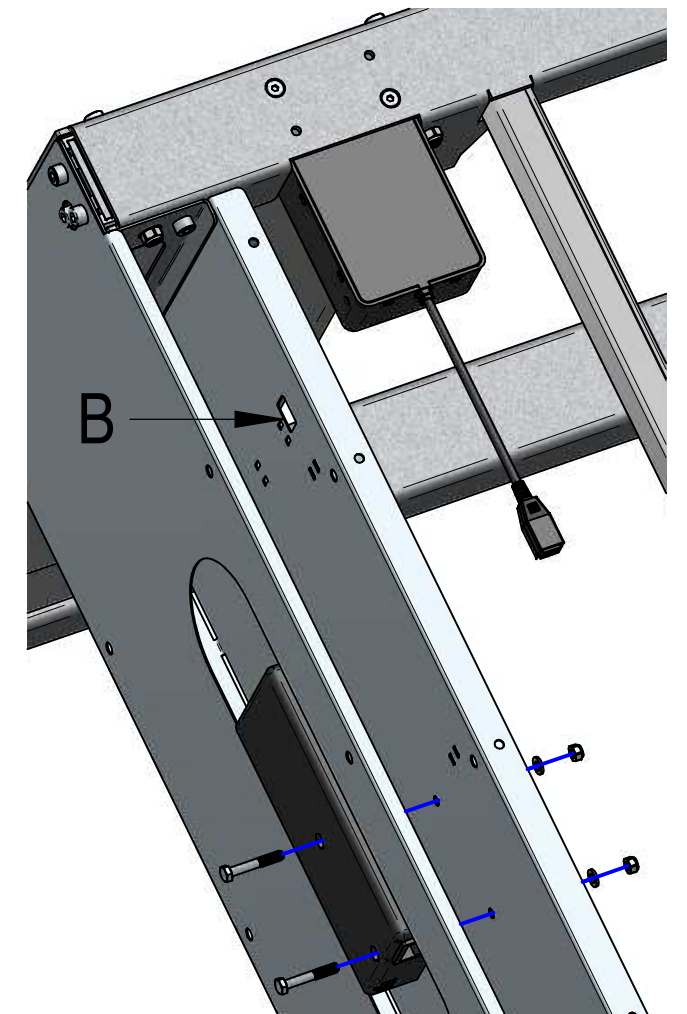


Figur 6

Transformatorn monteras i mellanstaget med 2 st M6x40 bultar, 2 st M6 brickor och 2 st M6 låsmuttrar enligt figur 6.

Kablar till benmotorer och bordskontroll dras ut genom hålen A och B i mellanstaget. Vid montering av ErgoMulti 1360 och 1860 dras kablar till motorer och bordskontroll genom urtaget C i överkant på mittförstärkningen. De mindre, avlånga hålen kan användas för att bunta fast kablarna så de sitter fixerade i mellanstaget.

Vid montering av ErgoMulti 1860 måste placeringen av bordskontrollen bestämmas. Vill man ha denna på höger sida måste transformatorn monteras på höger sida enligt figur 7.

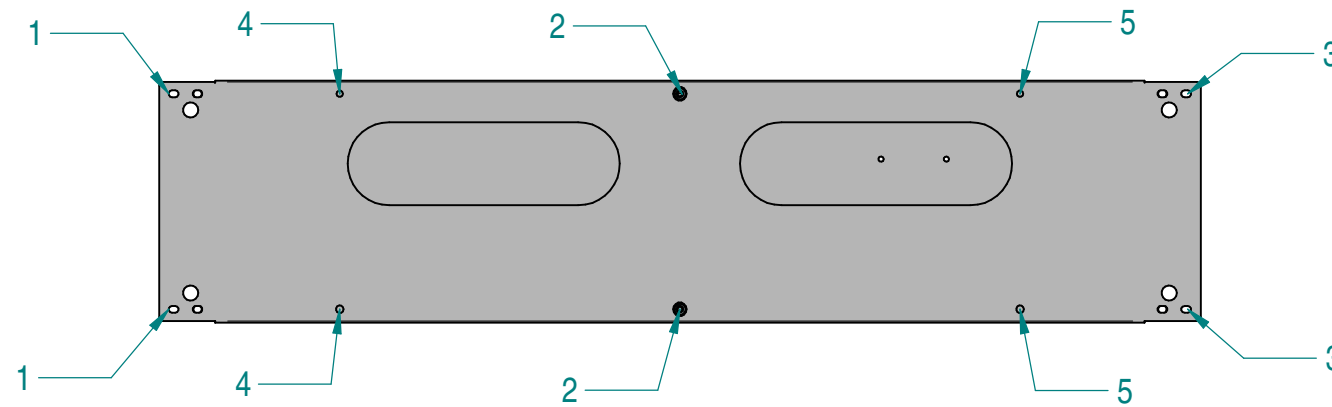


Figur 7

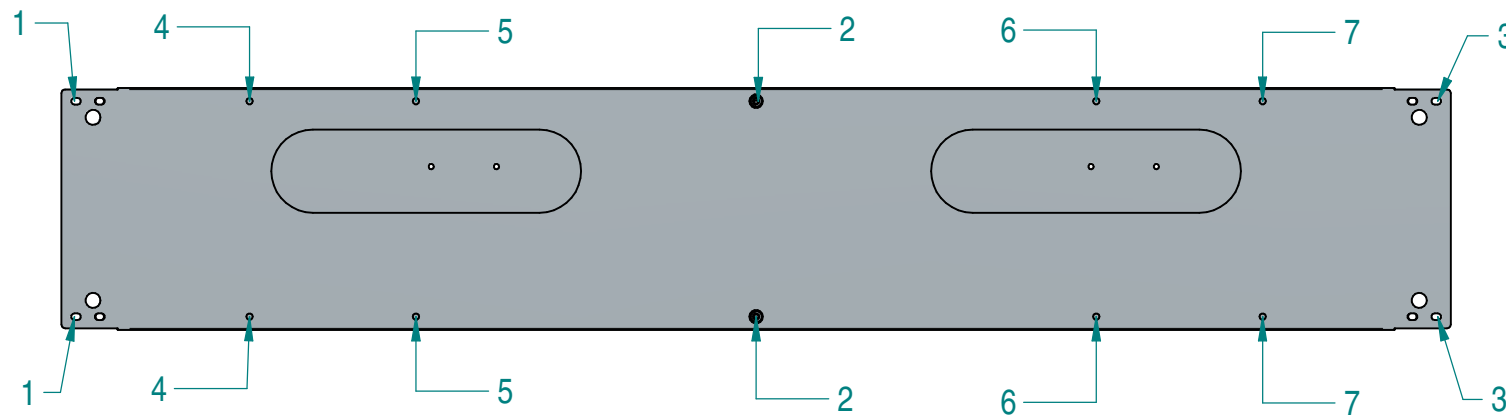
4	1	Transformator									
3	2	Sexkantsbult M6x40 8.8 FZB									
2	2	Låsmutter M6 FZB									
1	2	Bricka BRB 6,4x12x1,5 FZB									
Pos	Ant	Benämning	Mod.nr Ämne Dimensioner				Material	Anmärkning			
Konstr.	Ritad	Format	Ej toleranssatta mått enligt:				Ersätter				
AJ	AJ	A3	ISO 2768-m	0	3	6	30	120	400	1000	
				±0,1	±0,1	±0,2	±0,3	±0,5	±0,8	±1,2	
		GBP		Montering av ErgoMulti				Ersätter		Filnamn	
				205099						Montering ErgoMulti.dft	
								Datum		Rev.	
								2014-01-15		1	
								Ritnr.		205099_1	

Steg 4. Montera perforerade pelare (tillval)

Nr.	Ant.	Ändring	Datum	Inf.
1			2014-12-18	



Figur 8. Påbyggnadsmöjligheter ErgoMulti 1360



Figur 9. Påbyggnadsmöjligheter ErgoMulti 1860

ErgoMulti är ett mångsidigt bord som erbjuder flertalet påbyggnadsmöjligheter. Kontrollera vilket bord och vilket påbyggnadskit ni valt.

På ErgoMulti 960 kan endast påbyggnad med CC-900 monteras.

På ErgoMulti 1360 kan påbyggnad med bredderna 1350, 900 samt 670 mm monteras. (Se figur 8)

För montering av 1350 används hål 1 och 3.
 För montering av 900 används hål 4 och 5.
 För montering av enkel 670 används hål 2 och 1 eller 3.
 För montering av dubbel 67 används hål 1, 2 och 3

På ErgoMulti 1860 kan påbyggnad med bredderna 1800, 1350, 900 samt 670 mm monteras. (Se figur 9)

För montering av 1800 används hål 1 och 3.
 För montering av 1350 används hål 4 och 7.
 För montering av enkel 900 används hål 2 och 4 eller 7.
 För montering av dubbel 900 används hål 1, 2 och 3.
 För montering av enkel 670 används hål 2 och 5 eller 6.
 För montering av dubbel 670 används hål 2, 5 och 6.

OBS! Vid montering i andra hål än 1-3 krävs en extra monteringsats. Med denna följer monteringsanvisning för pelare i hål 4-7.

Copyright © GBP Ergonomics AB. All rights reserved. This document is protected by Swedish and international copyright laws. No part of this document may be reproduced, duplicated, copied, distributed, or transmitted in any form or by any means or on any media or to any person without the prior written consent of GBP Ergonomics AB. Unauthorised reproduction, duplication, copying, distribution, or transmission is subject to civil and criminal law sanctions. The policy of GBP Ergonomics AB is to take firm and immediate legal action in respect of any and all infringements of its copyright.

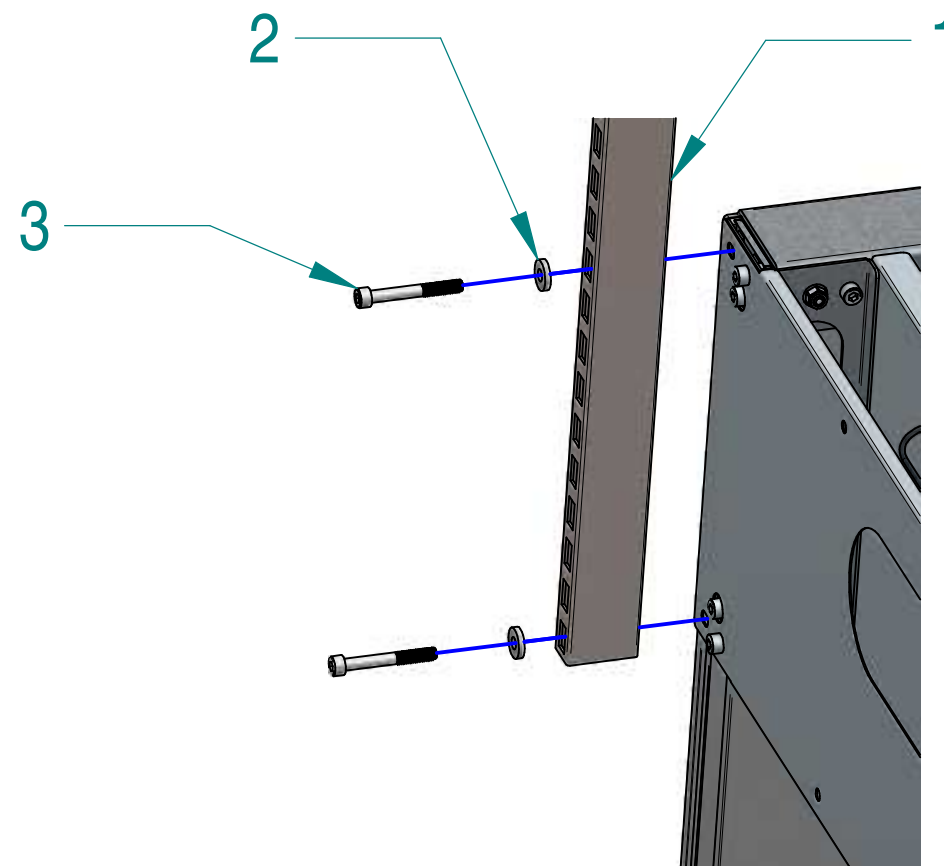
Solid Edge
 CAD-ritning
 Manuell ändring
 ej tillåten

Pos	Ant	Benämning	Mod.nr	Ämne	Dimensioner	Material	Anmärkning					
Konstr.	Ritad	Format	Ej toleranssatta mått ent:				Ersätter					
AJ	AJ	A3	ISO 2768-m	0	3	6	30	120	400	1000		
				±0,1	±0,1	±0,2	±0,3	±0,5	±0,8	±1,2		
		GBP		Montering av ErgoMulti				Material				
		GBP Ergonomics AB Växjövägen 44, 36030 Lamnhult 0472-261600		205099				Finamn				
								Montering ErgoMulti.dft				
								Datum				
								2014-01-15				
								Skala				
								Rev.				
								1				
								Ritn.nr				
								205099_1				


Nr.	Ant.	Ändring	Datum	Inf.
1			2014-12-18	

Steg 4.1. Montera pelare i hål 1 och 3. (se figur 8 och 9)

Bestäm höjden på påbyggnaden och montera pelare i hål 1 och 3 med 2st M8x65 och 2st 8,4x21x4 brickor per pelare enligt figur 10.



Figur 10.

3	2	Skruv MC6S M8x65 FZB										
2	2	Bricka 8,4x21x4 FZB										
1	1	Perforerad pelare										
Pos	Ant	Benämning	Mod.nr	Ämne	Dimensioner	Material	Anmärkning					
Konstr.	Ritad	Format	Ej toleranssatta mått ent:			Ersätter						
AJ	AJ	A3	ISO 2768-m	0	3	6	30	120	400	1000		
				±0,1	±0,1	±0,2	±0,3	±0,5	±0,8	±1,2		
		Montering av ErgoMulti 205099					Filnamn Montering ErgoMulti.dft					
		Datum		Skala	Rev.							
		2014-01-15			1							
		Ritn.nr										
		205099_1										

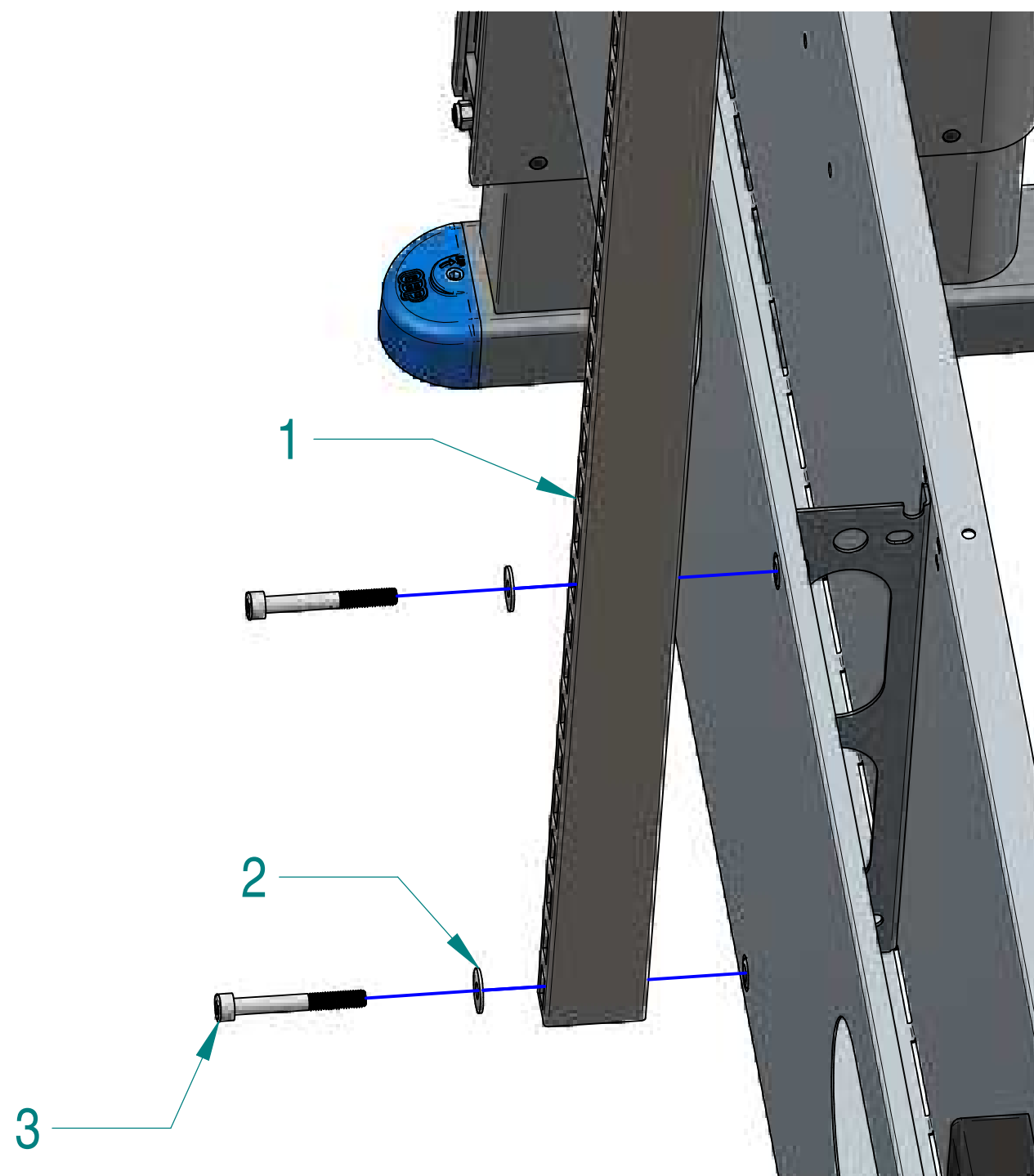
Copyright © GBP Ergonomics AB. All rights reserved. This document is protected by Swedish and international copyright laws. No part of this document may be reproduced, duplicated, copied, distributed, or transmitted in any form or by any means or on any media or to any person without the prior written consent of GBP Ergonomics AB. Unauthorised reproduction, duplication, copying, distribution, or transmission is subject to civil and criminal law sanctions. The policy of GBP Ergonomics AB is to take firm and immediate legal action in respect of any and all infringements of its copyright.

Solid Edge
CAD-ritning
Manuell ändring
ej tillåten

Nr.	Ant.	Ändring	Datum	Inf.
1			2014-12-18	

Steg 4.2. Motering av pelare i hål 2. (Endast ErgoMulti 1360 och 1860)

Pelaren monteras i hål 2 med 2st M8x65 bultar och 2st 8,4x22x1,5 brickor enligt figur 11.



Figur 11.

3	2	Skruv MC6S M8x65 FZB			
2	2	Bricka 8,4x22x1,5			
1	1	Perforerad pelare			
Pos	Ant	Benämning	Mod.nr	Ämne	Dimensioner
Konstr.	Ritad	Format	Ej toleranssatta mått enligt:		
AJ	AJ	A3	ISO 2768-m	0	3
				±0,1	±0,1
				±0,2	±0,2
				±0,3	±0,3
				±0,5	±0,5
				±0,8	±0,8
				±1,2	±1,2
Ersätter					
Filnamn		Montering ErgoMulti.dft			
Datum	Skala	Rev.			
2014-01-15		1			
Ritnr.		205099_1			



Montering av ErgoMulti
 205099

Steg 5. Montering av bordsskiva

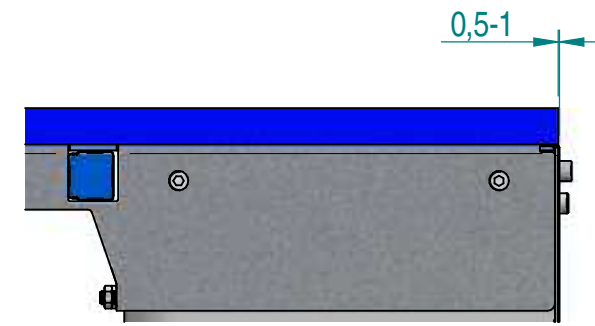
Även om bordet inte ska monteras perforerade pelare rekommenderas att skivan monteras 0,5-1 mm innanför kanten på mellanstaget för att möjliggöra eftermontering av pelare i framtiden (Se figur 8).

Se till att handkontrollens kabel ligger över C-profilerna innan skivan monteras (Se figur 13).

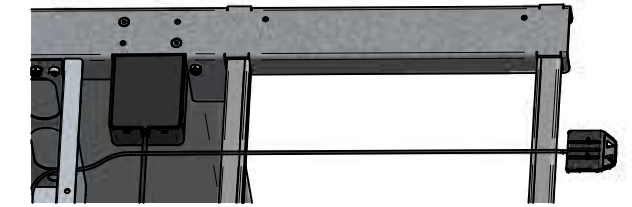
Bordsskivan monteras med träskruv 6,3x15 enligt figur 9. Figuren visar ErgoMulti 1860. Det åtgår för:

- ErgoMulti 860 8 st skruvar.
- ErgoMulti 1360 9 st skruvar.
- ErgoMulti 1860 9 st skruvar.

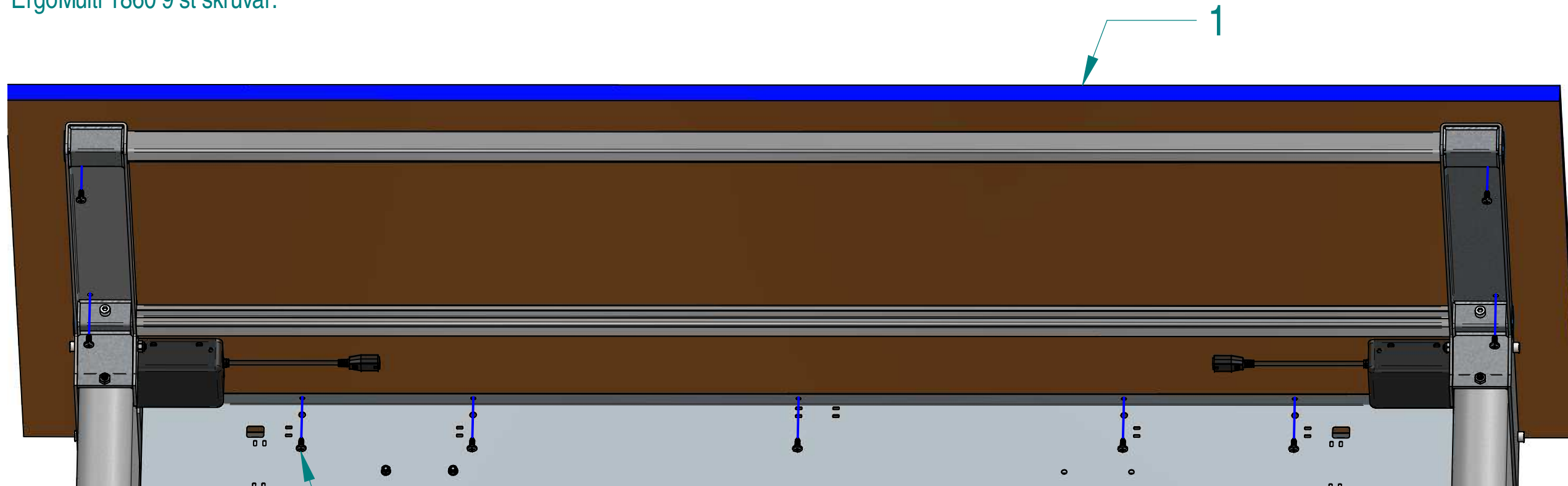
Nr.	Ant.	Ändring	Datum	Inf.
1			2014-12-18	




Figur 12



Figur 13



Figur 14

2	9	Träskruv 6,3x15										
1	1	Bordsskiva										
Pos	Ant	Benämning		Mod.nr Ämne Dimensioner			Material	Anmärkning				
Konstr.	Platå	Format	Ej toleranssatta mått ent:		0	3	6	30	120	400	1000	Ersätter
AJ	AJ	A3	ISO 2768-m		±0,1	±0,1	±0,2	±0,3	±0,5	±0,8	±1,2	
		Montering av ErgoMulti 205099					Filnamn Montering ErgoMulti.dft					
		Datum		Skala	Rev.							
		2014-01-15			1							
		Ritn.nr		205099_1								

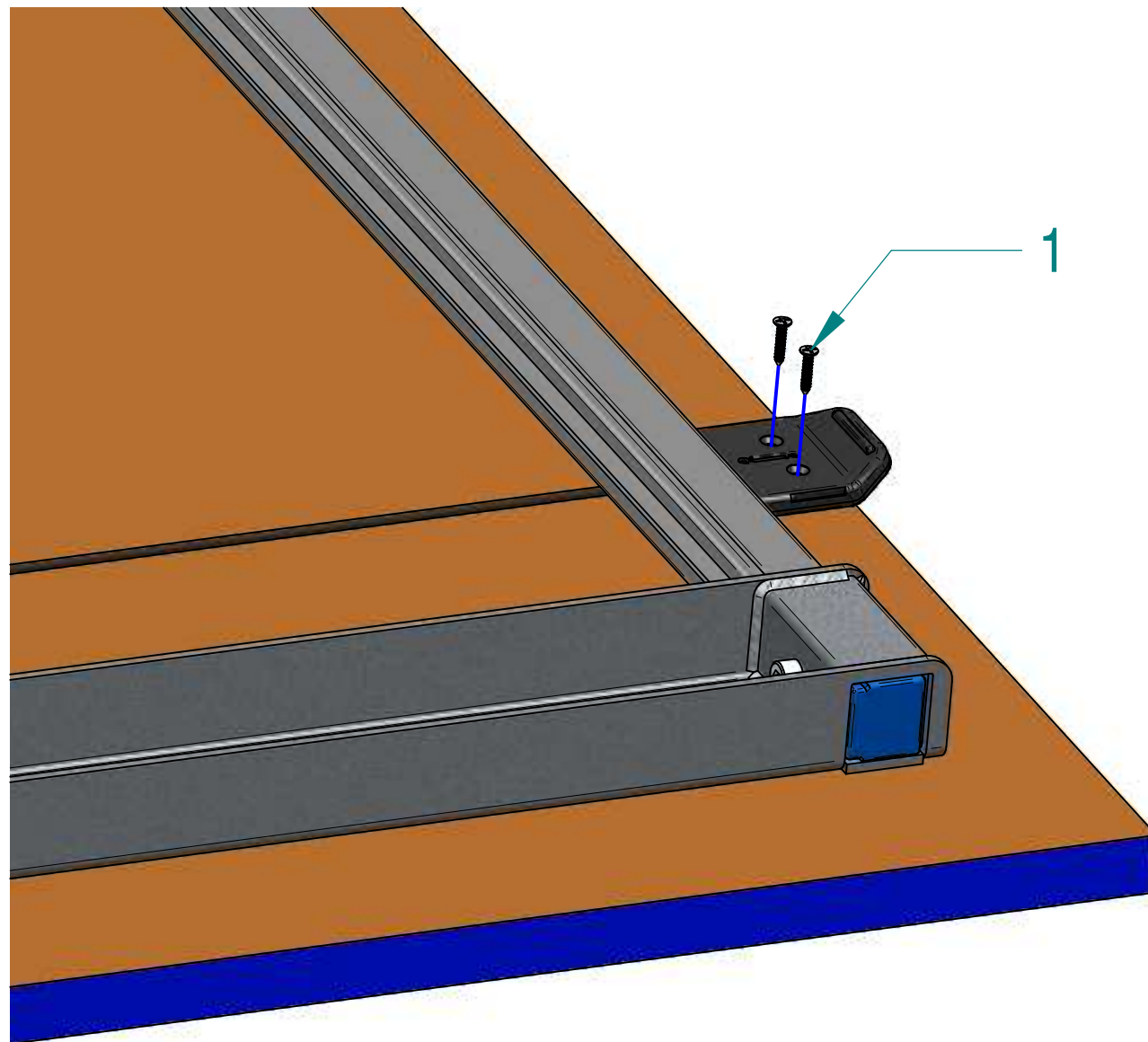
Copyright © GBP Ergonomics AB. All rights reserved. This document is protected by Swedish and international copyright laws. No part of this document may be reproduced, duplicated, copied, distributed, or transmitted in any form or by any means or on any media or on any person without the prior written consent of GBP Ergonomics AB. Unauthorised reproduction, duplication, copying, distribution, or transmission is subject to civil and criminal law sanctions. The policy of GBP Ergonomics AB is to take firm and immediate legal action in respect of any and all infringements of its copyright.

Solid Edge
 CAD-ritning
 Manuell ändring
 ej tillåten

Nr.	Ant.	Ändring	Datum	Inf.
1			2014-12-18	

Steg 6. Montera handkontroll.


Placera handkontrollen på önskad plats och skruva fast den med 2st 4x20 träskruvar enligt figur 15.



Figur15

Copyright © GBP Ergonomics AB. All rights reserved. This document is protected by Swedish and international copyright laws. No part of this document may be reproduced, duplicated, copied, distributed, or transmitted in any form or by any means or on any media or to any person without the prior written consent of GBP Ergonomics AB. Unauthorised reproduction, duplication, copying, distribution, or transmission is subject to civil and criminal law sanctions. The policy of GBP Ergonomics AB is to take firm and immediate legal action in respect of any and all infringements of its copyright.

Solid Edge
CAD-ritning
Manuell ändring
ej tillåten

1	2	Träskruv 4x20 försänkt			
Pos	Ant	Benämning		Mod.nr	Ämne Dimensioner
Konstr.	Ritad	Format	Ej toleranssatta mått enligt:	Ersätter	
AJ	AJ	A3	ISO 2768-m	0 ±0,1	3 ±0,1
				6 ±0,2	30 ±0,3
				120 ±0,5	400 ±0,8
				1000 ±1,2	
		 GBP Ergonomics AB Växjövägen 44, 36030 Lammhult 0472-261600		Filnamn	
				Montering ErgoMulti.dft	
				Datum	Skala
		2014-01-15			1
		Ritn.nr		205099_1	